

Návod k instalaci

Jednopaková dřezová směšovací baterie s vysouvací sprchou

Artikl číslo: 33 3241**

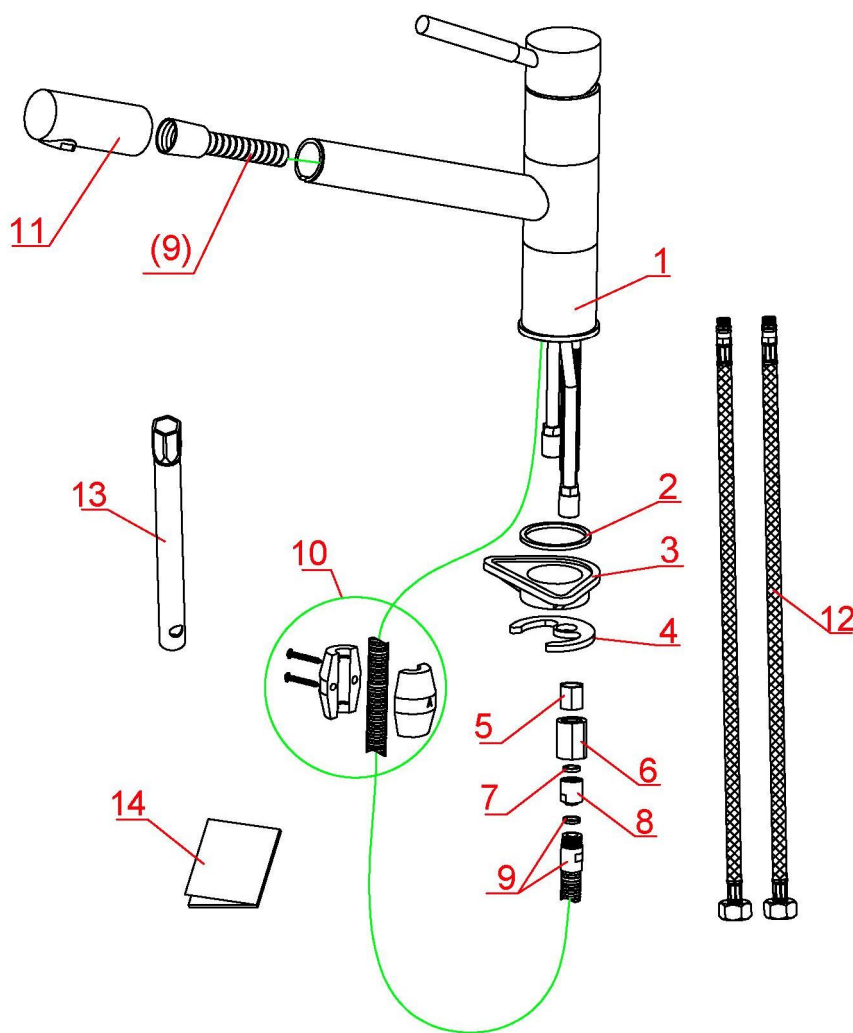
Kontrola komponentů

Seznam standardních komponentů:

Prosíme, zkontrolujte dvakrát dále uvedený seznam komponentů a v případě jakékoliv nesrovnalosti kontaktujte naši společnost nebo našeho distributora.

Poznámky:

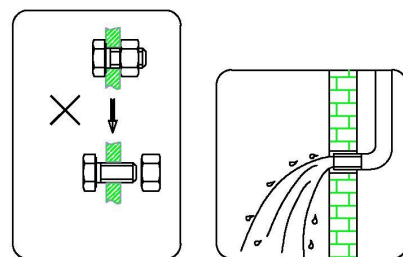
1. Výrobce může změnit komponenty bez dalšího oznámení, jestliže se tím nezmění vlastnosti ani výkon produktu.
2. Výkresy slouží pouze pro informaci. Velikost a tvar produktu viz aktuální baterie.



Seznam komponentů	kusy
1. Hlavní těleso	1
2. Podložka 1	1
3. Plastové těsnění	1
4. Těsnění s 1 otvorem	1
5. Šestihranná matice	1
6. Připojovací matice	1
7. Podložka 2	1
8. Spojka	1
9. Hadice sprchy	1
10. Instalační závaží	1
11. Kohoutek	1
12. Přívodní hadice	2
13. Klíč	1
14. Návod k instalaci	1

Návod k instalaci

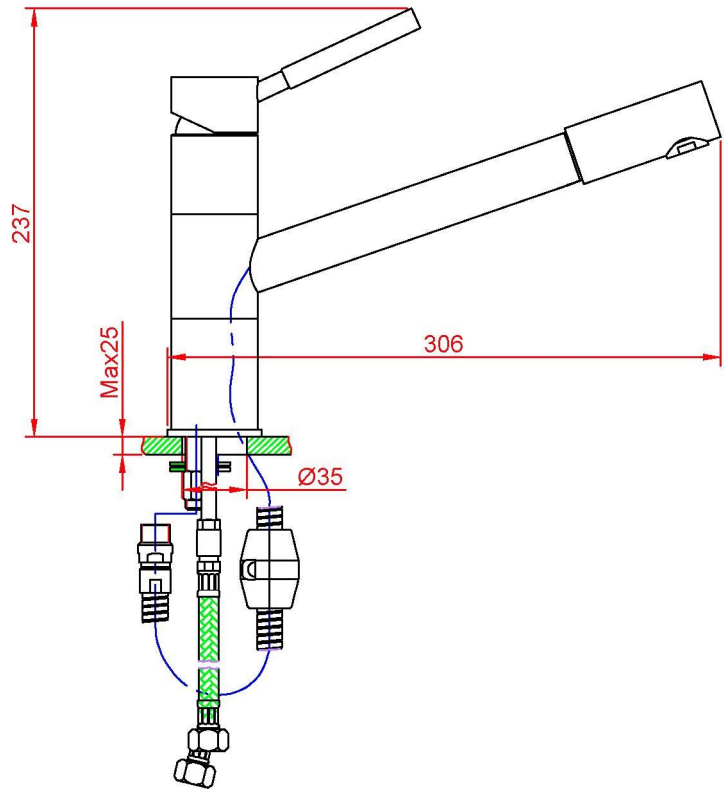
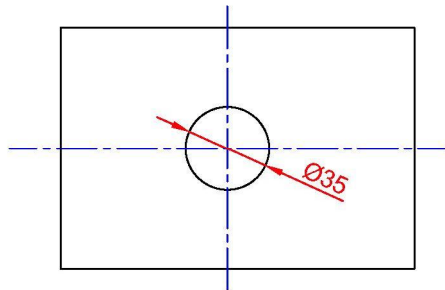
- Hlavní těleso nerozebírejte, neboť již bylo řádně a přesně smontováno a zprovozněno před opuštěním výrobního závodu
- Aby bylo zabráněno ucpání kohoutku, vodní potrubí před instalací propláchněte.
- Po instalaci zajistěte spolehlivé utěsnění všech spojů a eliminujte všechny netěsnosti.
- Jmenovitý tlak vody činí 0,05 – 1,0 MPa (platí pro tlak studené i teplé vody), vhodné pro teplotu vody od 4°C do 90°C.
- Zajistěte řádné napojení na přívodní potrubí teplé / studené vody tak, aby se při pohledu zřepředu nacházel přívod teplé vody vlevo a studené vody vpravo.



Nerozebírat Propláchnout potrubí

Výkres s rozměry

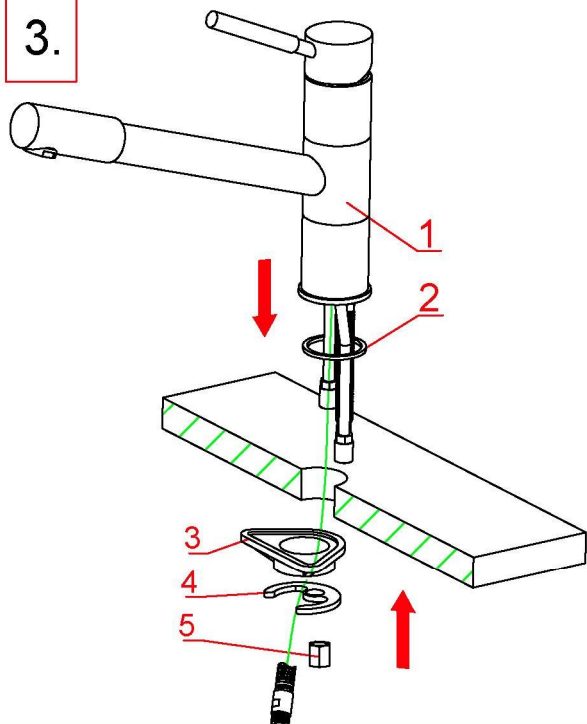
Průměr instalačního otvoru



Postup při instalaci

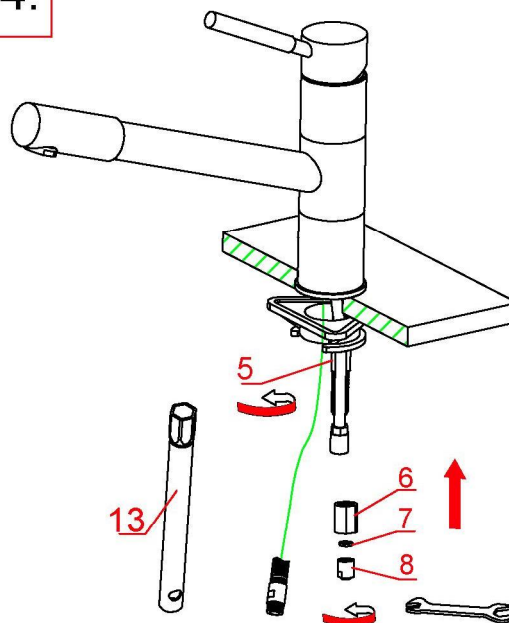
<p>1.</p> <p>Max25</p> <p>Ø35</p> <p>5</p> <p>6</p> <p>7</p> <p>8</p>	<p>2.</p>
<p>1. Před instalací se ujistěte o tloušťce desky a velikosti otvoru. Demontujte spojku (8), podložku 2(7), matici spojky (6) a šestihrannou matici (5) z hlavního tělesa.</p>	<p>2. Připojte kohoutek (11) a hadici sprchy (9) a druhý konec protáhněte hlavním tělesem a skrze instalační otvor.</p>

3.



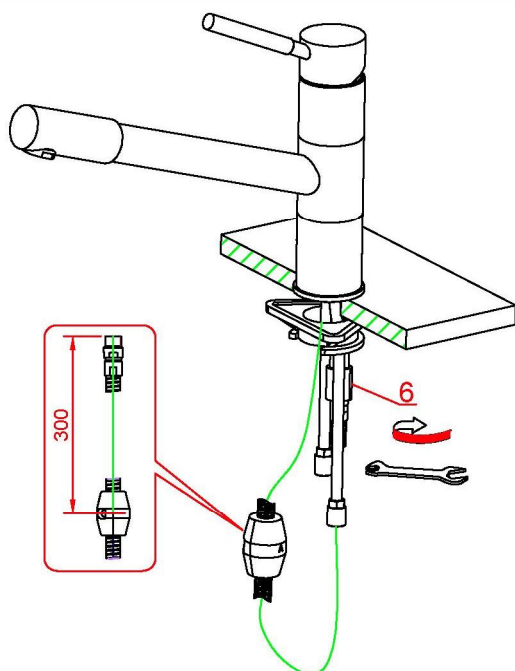
3. Instalujte podložku 1 (2), plastové těsnění (3), těsnění s 1 otvorem (4) a šestihrannou matici (5) na hlavní těleso (1), připevněte baterie ze spodní strany instalační desky.

4.



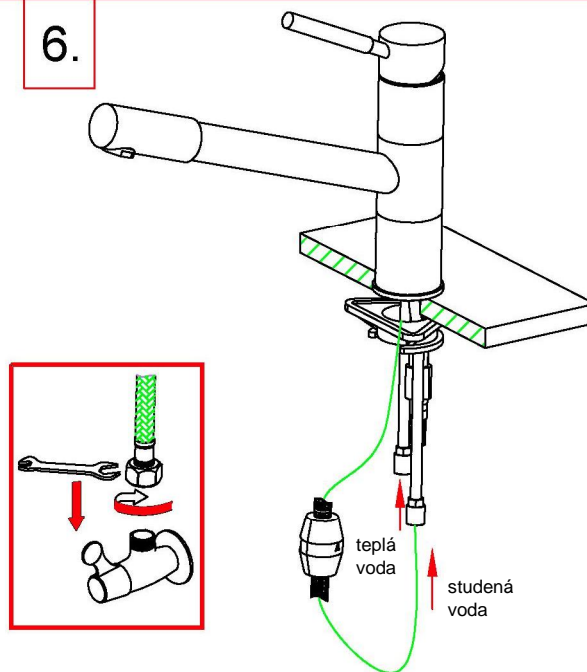
4. Po nastavení polohy utáhněte šestihrannou matici (5) klíčem (13), abyste baterii fixovali. Poté znovu instalujte matici spojky (6), podložku 2(7) a spojku (8).

5.



5. Připojte hadici sprchy a matici spojky včetně těsnění. Připevněte závaží na sprchovou hadici.

6.



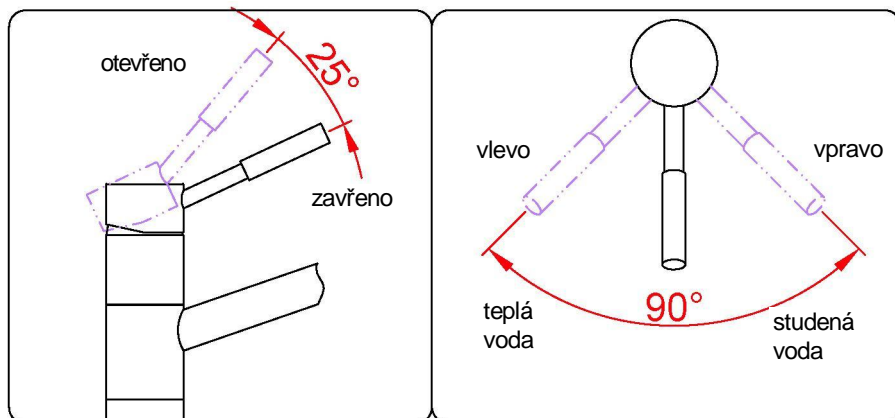
6. Na závěr připojte přívodní hadice k nárožním ventilům včetně jemného těsnění.

Používání baterie

Jak ovládat páku baterie:

- 1) Pro puštění vody páku nadzdvihněte, pro uzavření vody ji stlačte dolů.
- 2) Otáčením páky doleva zvýšíte teplotu vody, při pohybu opačným směrem teplota vody klesá.

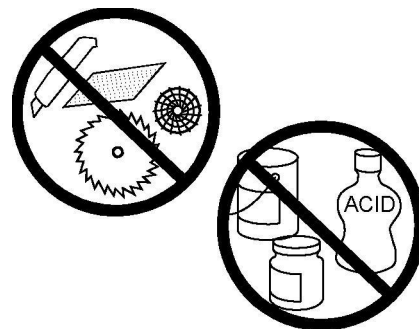
Kohoutek se otáčí v rozsahu 100°.



Čištění a údržba

Chcete-li výrobek udržet čistý a lesklý, postupujte následovně:

1. Opláchněte baterii čistou vodou a osušte ji pouze jemným hadříkem.
2. Případné nečistoty odstraňte neagresivním nebo transparentním čisticím prostředkem určeným pro sklo.
3. Nepoužívejte prostředky pro drhnutí, leštidla, brusné tkaniny, papírové ubrusky ani škrabky.
4. Nepoužívejte kyselé čisticí prostředky, nerozpustné zrnité čisticí prostředky ani mýdlo.
5. V případě potřeby perlátor vyšroubujte a vyčistěte.



Tento návod k instalaci slouží pouze jako základní informace.
Naše strana si vyhrazuje právo návod doplňovat a revidovat.

Sériové číslo: 80010110919